



Mobilier de la Villa Church, Ville d'Avray, 1928 © Le Corbusier, Pierre Jeanneret, Charlotte Perriand /ADAGP. Source FLC/ACHP

ITA

Con i diversi modelli di Fauteuil Grand Confort, grand modèle la logica della modernità attua una separazione tra la struttura portante in metallo e gli elementi imbottiti. I cuscini, privi di legami, sono disposti in una gabbia di tubi di acciaio verniciato o cromato che costituisce il supporto primario del mobile in ogni sua declinazione, dalla poltrona con bracciolo singolo o doppio ai divani a due o tre posti. Nel corso degli anni Cassina ha collaborato a stretto contatto con Charlotte Perriand, la figlia Pernette Perriand-Barsac e la Fondation Le Corbusier per introdurre nuove versioni e finiture che pur reinterpretando il progetto originale ne rispettano pienamente l'autenticità. Questi modelli sono disponibili anche in una versione dall'anima consapevole. Grazie al lavoro svolto da Cassina LAB, il percorso nato dalla collaborazione con il POLI.design del Politecnico di Milano, gli elementi schiumati e l'imbottitura dei cuscini sono realizzati con materiali innovativi, in un'ottica di circolarità.

DEU

Bei den verschiedenen Modellen des Sessels Fauteuil Grand Confort, grand modèle wird die Logik der Moderne mit der Trennung von tragendem Gestell und gepolsterten Elementen umgesetzt. Die Kissen sind ohne Befestigung in einem Rahmen aus lackierten oder verchromten Stahlprofilen angeordnet, der das Hauptgestell dieses ikonischen Sessels in allen seinen Ausführungen bildet, vom Sessel mit einer oder zwei Armlehnen bis zu den Zweisitzer- oder Dreisitzersofas. Im Laufe der Jahre hat Cassina eng mit Charlotte Perriand, ihrer Tochter Pernette Perriand-Barsac und der Fondation Le Corbusier zusammengearbeitet, um neue Versionen und Oberflächen einzuführen, die zwar eine Neuinterpretation des Originalentwurfs darstellen, dessen Authentizität aber in jeder Hinsicht respektieren. Diese Modelle sind auch in einer umweltbewussten Version erhältlich. Dank der Arbeit, die Cassina LAB in Zusammenarbeit mit dem Kompetenzzentrum für Design POLI.design des Polytechnikums Mailand geleistet hat, bestehen die geschäumten Elemente und die Polsterungen der Kissen aus innovativen Materialien im Hinblick auf die Kreislaufwirtschaft.

ENG

In the various models of Fauteuil Grand Confort, grand modèle, the concept of modernity is expressed through the separation between the metal support frame and the upholstered elements. The loose cushions are set inside a painted or chrome-plated tubular steel cage that forms the primary support for the piece in all its variations – from the armchair with armrest on one or both sides, to the two- and three-seat sofas. Over the years, Cassina has worked very closely with Charlotte Perriand, her daughter Pernette and the Fondation Le Corbusier to introduce new versions and finishes that, while reinterpreting the original design, remain entirely faithful to its authenticity. These models are also available in a more eco-minded version. Thanks to the work carried out by Cassina LAB and the journey that grew out of its partnership with the Politecnico di Milano POLI.Design consortium, with a focus on circularity, the foamed elements and the cushion padding are made with innovative materials.

FRA

Avec les différents modèles de Fauteuil Grand Confort, grand modèle, la logique de la modernité met en œuvre une séparation entre la structure portante en métal et les éléments rembourrés. Les coussins indépendants sont disposés dans une cage en tubes d'acier peint ou chromé qui constitue le support principal du meuble dans toutes ses déclinaisons, du fauteuil à un seul ou deux accoudoirs aux canapés deux ou trois places. Au fil des ans, Cassina a collaboré étroitement avec Charlotte Perriand, sa fille Pernette et la Fondation Le Corbusier pour introduire de nouvelles versions et finitions qui réinterprètent le projet original tout en respectant son authenticité. Ces modèles sont également disponibles en version éco-responsable. Grâce au travail effectué par Cassina LAB, le programme créé en collaboration avec POLI.design de l'École polytechnique de Milan, les éléments moulés et le rembourrage des coussins sont fabriqués avec des matériaux innovants, dans une perspective de circularité.



LC
PJ
CP

Cassina iMaestri Collection

Collection Le Corbusier®, Pierre Jeanneret®, Charlotte Perriand®

Designed by

Le Corbusier, Pierre Jeanneret,
Charlotte Perriand, 1928

Produced

Cassina, 1965



a



b

Struttura

- Telaio in tubolare d'acciaio. Finitura cromata lucido o verniciato nei colori indicati a listino.
- Imbottitura cuscini
- Poliuretano schiumato con inserto in poliuretano espanso.
- Ovatta in fibra di poliestere resinata accoppiata con tela o piumino d'oca nella versione in piuma.
- Rivestimento
- Tessuto o pelle.
- Telaio seduta
- In acciaio profilato angolare, cromato o verniciato nei colori elencati a listino e dotato di cinghiatura elastica.
- Piedino
- In materiale plastico con finitura nera.

VERSIONE DURABLE

Struttura

- Telaio in tubolare d'acciaio. Finitura cromata lucido, nickel spazzolato o verniciato nei colori indicati a listino.
- Imbottitura cuscini
- Poliuretano flessibile con polioli ecocompatibili derivanti da fonti bio rinnovabili con inserto in poliuretano espanso.
- Fibra di PET riciclata al 100%, accoppiata con vellutino.
- Rivestimento
- Tessuto o pelle.
- Telaio seduta
- In acciaio profilato angolare, cromato o verniciato nei colori elencati a listino e dotato di cinghiatura elastica.
- Piedino
- In materiale plastico con finitura nera.

Finiture/Finishes/ Ausführungen/Finitions



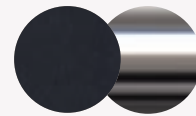
a

Lipari 13L631 — Verniciato marrone/
Brown enamel/Braun lackiert/Verni
marron



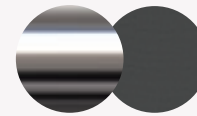
b

Pelle/Leather/Leder/Cuir Extra 13Y253
— Verniciato grigio/Grey enamel/Grau
lackiert/Verni gris



c

Pelle/Leather/Leder/Cuir LCX 13Y414
— Cromato/Chrome plated/Verchromt/
Chromé



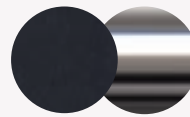
d

Cromato/Chrome plated/Verchromt/
Chromé — Pelle/Leather/Leder/Cuir
13Z304



e

Verniciato marrone/Brown enamel/
Braun lackiert/Verni marron —
Francoforte 13F093



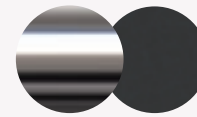
f

Pelle/Leather/Leder/Cuir LCX 13Y414
Cromato/Chrome plated/Verchromt/
Chromé



g

Verniciato grigio/Grey enamel/Grau
lackiert/Verni gris — Pelle/Leather/
Leder/Cuir LCX 13Y412



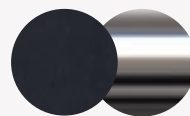
h

Cromato/Chrome plated/Verchromt/
Chromé — Francoforte Fumo 13F106



i

Verniciato marrone/Brown enamel/
Braun lackiert/Verni marron — Pelle/
Leather/Leder/Cuir 13Y246



l/m

Pelle/Leather/Leder/Cuir LCX 13Y414
— Cromato/Chrome plated/Verchromt/
Chromé

Gestell

- Rahmen aus Hohlprofil aus Stahl. Oberfläche verchromt glänzend oder lackiert in den Farben nach Preisliste.
- Polsterung Kissen
- PU-Schaum mit Einsatz aus PU-Hartschaum.
- Polsterwatte aus Polyesterharzfasern mit Stoffhülle oder mit Gänsedaunen in der Version mit Daunenfüllung.
- Bezug
- Stoff oder Leder.
- Rahmen Sitzfläche
- Aus Winkelprofil aus Stahl, verchromt oder in den Farben nach Preisliste, mit elastischen Riemen.
- Gleiter
- Aus Kunststoff mit schwarzer Oberfläche.

VERSION DURABLE

Gestell

- Rahmen aus Hohlprofil aus Stahl. Oberfläche verchromt glänzend, vernickelt gebürstet oder lackiert in den Farben nach Preisliste.
- Polsterung Kissen
- PU-Weichschaum mit umweltfreundlichen Polyolen aus erneuerbaren Bio-Quellen, mit Einsatz aus PU-Hartschaum.
- Fasern aus 100% recyceltem PET mit Vlies. Bezug
- Stoff oder Leder.
- Rahmen Sitzfläche
- Aus Winkelprofil aus Stahl, verchromt oder mit Lackierung in den Farben nach Preisliste, mit elastischen Riemen.
- Gleiter
- Aus Kunststoff mit schwarzer Oberfläche.

Structure

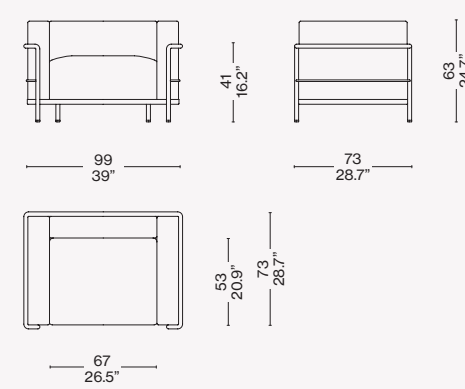
- Cadre en acier tubulaire. Finition chromé brillant ou peint dans les couleurs disponibles dans la liste des produits.
- Rembourrage des coussins
- Polyuréthane injecté avec insert en mousse polyuréthane.
- Multicouche en ouate de fibre de polyester résinée et toile ou duvet d'oie dans la version en plume.
- Revêtement
- Tissu ou cuir.
- Cadre de l'assise
- En acier profilé angulaire, chromé ou peint dans les couleurs disponibles dans la liste de produits et équipé de sangles élastiques.
- Embouts de pieds
- En matériau plastique, finition noir.

VERSION DURABLE

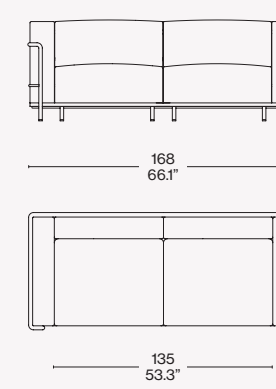
Structure

- Cadre en acier tubulaire. Finition chromé brillant, nickel brossé ou peint dans les couleurs disponibles dans la liste des produits.
- Rembourrage des coussins
- Polyuréthane flexible avec des polyols écocompatibles issus de sources bio renouvelables avec insert en mousse polyuréthane.
- Multicouche en fibre de PET 100% recyclé et tissu.
- Revêtement
- Tissu ou cuir.
- Cadre de l'assise
- En acier profilé angulaire, chromé ou peint dans les couleurs disponibles dans la liste de produits et équipé de sangles élastiques.
- Embouts de pieds
- En matériau plastique, finition noir.

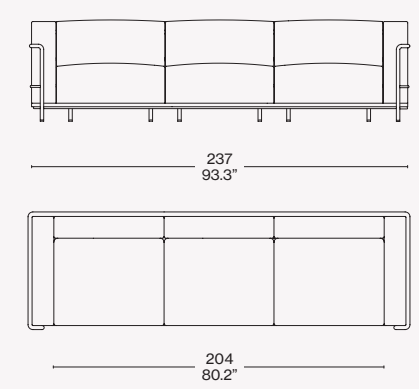
003 1/E_



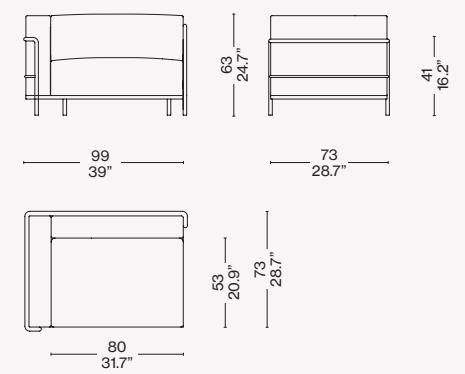
003 2/F_



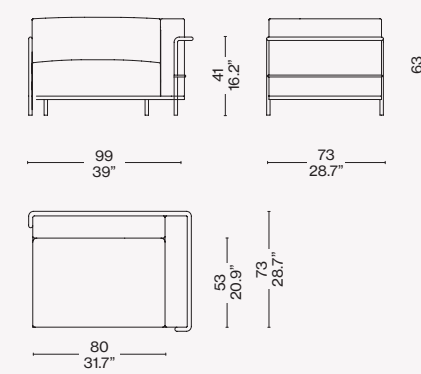
003 A/G_



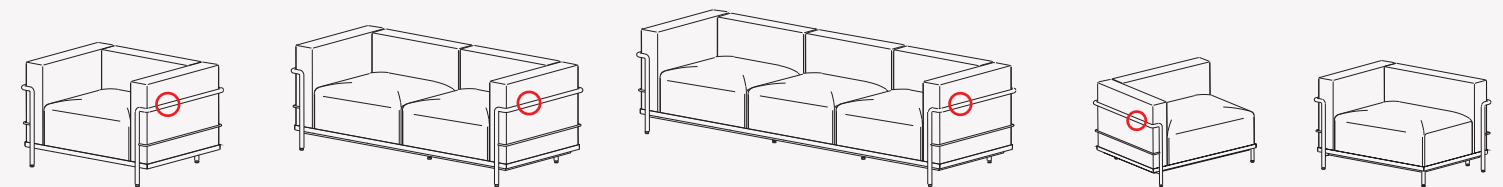
003 B/H_



003 C/L_



Identifying marks and production numbers



Cassina LC PJ CP N°..... *le Corbusier® G. Jeanneau® Charlotte Perriand®*